

Kullanım yeri ve amacı

AstroIT MU101 çok fonksiyonlu izleme cihazının kullanım yeri: IEC 60364-7-710, TS IEC 60364-7-710 direktiflerinde tanımlanmış olan tıbbi mahallerin besleme sistemidir. AstroIT MU-101; IT sistemdeki üç önemi değişken olan: İzolasyon direnci, yük akımı ve transformatör sıcaklığını sürekli izler. Ölçüm sonuçları Hem kendi üzerinde bulunan LCD ekranda gösterilir, hem de 2 adet RS485 haberleşme bağlantısı aracılığıyla uzak izleme (RU-101) terminallerine ve istenirse merkezi otomasyon sistemine gönderilir. Bu değişkenlerden herhangi biri belirlenen limitlerin dışına çıktığında uyarı verir.

Aygıt fonksiyonları

İzolasyon izleme

AstroIT MU101 cihazı, 1 fazlı AC IT sistemlerinde izolasyon direncini izleyerek, izolasyon direnci ayarlanan tepki değerinin (Ran) altına düştüğünde uyarı verir. Aynı zamanda DC bileşenli izolasyon hatalarını da izler. İzolasyon ölçüm uçlarının bağlantısı da sürekli olarak izlenir. Eğer bağlantıda bir hata varsa veya bağlantı koparsa izolasyon bağlantı alarmı üretir.

Yük akımı izleme

AstroIT MU101 cihazı, sisteme bağlı yüklerin transformatör üzerinden çektiği akımı sürekli olarak izler. Yük akımının izlenebilmesi için SU-101 Sensör ünitesinin bağlanması gereklidir. Seçilen transformatör için izin verilen en yüksek akım değerinin %95'i aşıldığında uyarı verir.

Transformatör sıcaklığı izleme

İzolasyon transformatörünün sargıları veya çekirdeğine kuble edilecek bir PT100 termistörü ile, transformatör sıcaklığı sürekli izlenir. Sıcaklık ayarlanan limitin üzerine çıktığında alarm verir. Eğer sıcaklık değeri gerçek zamanlı olarak izlenmeyecek, Sadece sıcaklık limiti aşıldığında alarm verilecek ise, bimetal termostat da bağlanabilir. Eğer sıcaklık ölçümü istenmiyorsa, sıcaklık sensör girişleri köprülenmelidir. Eğer sıcaklık sensör girişine bir sensör takılmaz, sensör girişi köprülenmez veya sensör bağlantısı koparsa, cihaz sıcaklık bağlantı hatası alarmı verir.

Alarmlar

AstroIT MU-101 cihazında alarmlar 4 ana grup altında toplanmıştır. Bunlardan üçü ölçülen büyüklüklerle ilgili olan alarmlar bir grup ise sistem ve haberleşmelerle ilgilidir. Alarm gurupları şöyledir:

- İzolasyon ölçüm sistemi ile ilgili alarmlar.
- Akım ölçümü ile ilgili alarmlar.
- Sıcaklık ölçümü ile ilgili alarmlar.
- Sistem ayarları ve haberleşme alarmları.

Bu alarmlardan bazıları, alarm nedeni ortadan kalktığında kendiliğinden silinir, bazıları için operatör müdahalesi gerekir.

Kurulum ve devreye alma

Güvenlik uyarısı!



AstroIT izolasyon izleme sistemine bağlı tüm parçaların kurulumu, bağlantılarının yapılması ve devreye alınması, yalnızca tecrübeli teknik personel tarafından ve tüm güvenlik önlemleri alındıktan sonra yapılmalıdır. Montaja başlanmadan önce sistemin enerjisinin kesildiğinden emin olunmalıdır.

AstroIT izolasyon izleme sistemi, sistemlerin birleştirilmesi gibi durumlarda aynı sisteme birden fazla sayıda paralel bağlanamaz. Her sistem için tek izolasyon izleme monitörü bağlanmalıdır.

Kurulum.

AstroIT izolasyon izleme sistemi

- AstroIT MU-101 Ana ünite
- AstroIT PU-101 Besleme ünitesi
- AstroIT SU-101 Akım sensörü
- AstroIT RU-101 Uzak izleme ünitesi

Parçalarından oluşur. Uzak izleme ünitesi haricindeki üniteler IT dağıtım panosuna monte edilmelidir. Panoya monte edilecek üniteler; IEC 60715 normunda DIN ray üzerine monte edilebilir.



MU-101 izolasyon izleme cihazı $\pm 24V$ DC ile çalışmaktadır ve yalnızca PU-101 besleme ünitesi ile çalışabilir. Başka bir güç kaynağı ile beslemeye çalışmayınız ve doğrudan şebekeye bağlamayınız.

PU-101 güç kaynağının giriş gerilimi 230VAC dir. PU-101 girişine 1A B sınıfı sigorta bağlayınız. Aynı sisteme birden fazla MU-101 ünitesi paralel bağlanamaz. Her sisteme 1 MU-101 ünitesi bağlayınız.

- PU-101 Besleme ünitesinin şebeke ve MU-101 ile arasındaki bağlantı montaj şemasında belirtildiği gibi yapılmalıdır. PU-101 ünitesinin 230V besleme girişi ile şebeke arasına 1A nötr kesmeli B sınıfı sigorta şemada görüldüğü gibi bağlanmalıdır.
- SU-101 Akım sensörü, transformatör çıkışına en yakın noktaya yerleştirilmeli ve bağlantı şemasında gösterilen şekilde MU-101 cihazına bağlanmalıdır. Transformatörün çıkış sargısından çıkan L1 hattı, dağıtım noktasına gitmeden önce SU-101 ünitesinin kablo geçiş deliğinden ok yönünde geçirilip, dağıtım noktasına buradan sonra bağlanmalıdır.
- Transformatör üzerinde sıcaklık ölçümü için PT-100 sıcaklık duyargası kullanılacaksa, MU-101 ile PT-100 sıcaklık duyargası arasındaki bağlantı için örgülü kablo kullanılması ve örgünün Toprağa bağlanması önerilir. Eğer sıcaklık duyargası olarak bimetal termistör kullanılacaksa kullanılacak bimetal kontakın NC (normalde kapalı) olması gereklidir. Eğer sıcaklık ölçümü yapılmayacak ise, MU-101 cihazında bulunan sıcaklık duyargası girişleri köprülenmelidir.

- RU-101 uzak izleme cihazı; ilgili şartnamede ve standartlarda belirtilen şekilde Ameliyathaneye ve/veya Teknik servis odasına bağlanmalıdır. MU-101 ve RU-101 arasındaki bağlantı için örgülü kablo kullanılması ve örgünün toprağa bağlanması önerilir. RU-101 ünitesi, 24V DC besleme gerilimini MU-101 ünitesinden almaktadır. İlgili şartnamede aksi belirtilmedikçe, MU-101 üzerinde bulunan Uzak izleme besleme bağlantıları kullanılmalıdır. Eğer RU-101 ünitesini MU-101 dışındaki bir kaynaktan beslemek gerekirse ikinci bir PU-101 ünitesi RU-101 bağlantı şemasında gösterilen şekilde bağlanabilir.
- Merkezi otomasyon ve Merkezi alarm izleme paneli (AstroIT CU-101) bağlantısı RS485 donanımı ve MUDBUS ASCII protokolü ile sağlanmaktadır. Bu bağlantı için örgülü kablo kullanılması ve örgünün toprağa bağlanması önerilir. MU101 cihazlarının ve Merkezi izleme cihazının bağlantısında genel RS485 Master-Slave bağlantı kuralları geçerlidir.
- Montaj esnasında polikarbon ön panellere, tuş takımına, göstereye ve plastik aksama aşırı baskı uygulanmamalı, Tornavida, bıçak ve benzeri kesici ve delici aletlerle bu yüzeylere hasar verilmemelidir. Tuş takımı yalnızca parmakla kullanılmalı, sert cisimlerle tuş takımına basılmamalıdır. Sistem sudan ve nemden korunmalıdır.

Devreye alma.



AstroIT İzolasyon izleme sistemine enerji verilmeden önce:

Tüm bağlantıların doğru yapıldığı kontrol edilmelidir. Transformatör içerisinde sıcaklık duyargası kullanılmış ise, duyarganın bağlantı uçlarından herhangi birinin gövde ile veya transformatör sargıları ile elektriksel bir teması olup olmadığı kontrol edilmeli, herhangi bir temas varsa sorun giderildikten sonra devreye alma işlemine devam edilmelidir. Olası bir elektrik kaçağına, patlama ve yangın riskine karşı tüm güvenlik önlemleri alınmalıdır. Sistemin devreye alınması tecrübeli teknik personel tarafından yapılmalıdır.

Yukarıdaki güvenlik uyarıları dikkate alınarak sisteme enerji verildiğinde, AstroIT sistemi fabrika ayarları ile başlayacaktır. Öncelikle bu ayarların yapılması gereklidir. Fabrika ayarları aşağıdaki gibidir.

- İzolasyon alarm limiti: 500 KOhm
- Transformatör seçimi: 10KVA
- Sıcaklık alarm limiti : 120 °C
- Dil seçeneği: : Türkçe
- Uzak izleme : Açık
- Otomasyon : Kapalı

Açılıştan ayarlar fabrika ayarında olduğu için, sistem çeşitli alarmlar verebilir. Ayarlar yapıldıktan sonra menüden alarmlar silinmelidir. Eğer alarmlar silindikten sonra sistem herhangi bir uyarı veriyorsa, alarmın hangi hatadan kaynaklandığı LCD ekrandan görülerek gerekli düzeltmeler yapılmalıdır.

Eğer sistemde herhangi bir alarm yoksa, MU-101 ünitesi üzerindeki “TEST” tuşuna basılarak izolasyon ölçüm testi yapılmalıdır. Test esnasında sistem bir test direncini devreye alarak izolasyon ölçümünün yapıp yapılmadığını gösterir. Test esnasında izolasyon

direncinin 50KOhm değerinin altına düşmesi ve bu esnada alarm uyarı ledinin yanması ve alarm rolesinin çekmesi gereklidir. Test direnci sisteme paralel bağlandığı için, ekranda görünen değer, o an ölçülen transformatör izolasyon direncinin değerine göre değişiklik gösterir. İzolasyon test direncinin değeri 50KOhm değerinin altına düşmüyorsa cihazın ölçümü doğru değildir. Bu durumda cihaz sökülerek başka bir cihaz bağlanmalıdır. Test modu otomatik olarak sonlanır. Kullanıcı müdahalesi gerekmez.

Ekranda görülen sıcaklık değeri Transformatör iç sıcaklığını göstermektedir. Dış sıcaklık veya ortam sıcaklığı ile arasında fark olabilir. Eğer görülen değer normal olamayacağını düşünüyorsanız, sıcaklık sensörünü sistemden ayırarak yerine bir PT-100 takıp termometre ile aynı ortamda ölçümü karşılaştırabilirsiniz. Sensörün ortam sıcaklığına ulaşması biraz zaman alabilir. Karşılaştırmanın doğru yapılabilmesi için kalibreli bir termometre ile PT-100 birbirlerine sıcaklığı iyi ileten bir elemanla kuble edilmelidir.

Ekranda görünen akım değeri; çekilen akımın, transformatör üzerinden çekilebilecek en yüksek akım oranının % olarak gösterimidir. Sisteme hiç yük bağlı değilse “0”, tepe akımı veya daha fazlası çekiliyorsa “>99” olarak görünecektir. Transformatör güçlerine göre çekilebilecek en yüksek akım değerleri 230VAC için şöyledir:

- 1KVA için 4,3 Amper
- 2KVA için 8,7 Amper
- 3KVA için 13,0 Amper
- 4KVA için 17,4 Amper
- 5KVA için 21,7 Amper
- 6KVA için 26,1 Amper
- 7KVA için 30,4 Amper
- 8KVA için 34,8 Amper
- 9KVA için 39,1 Amper
- 10KVA için 43,5 Amper

Bu değerler trafo üzerinden çekilebilecek en yüksek akımlardır. Ancak Trafodaki güç kayıpları gibi durumlar göz önüne alınarak, ihtiyat payı bırakılmış ve alarm limiti bu akımların %95'i ile sınırlandırılmıştır.

Sistemin ayarları yapıldıktan sonra uzak izleme ünitesi kontrol edilmelidir. LCD ekranda görünen İzolasyon direnci, Akım ve sıcaklık değerleri, uzak izleme ünitesi üzerinde bulunan göstergede de görünür olmalıdır. Eğer uzak izleme ünitesinde bu değerleri göremiyorsanız, Uzak izleme ünitesinde tüm alarm ledleri flaş yapıyor ve göstergelerde “[]” işaretini görüyor olmalısınız. Eğer göstergelerde hiçbirşey görmüyorsanız RU-101 ünitesinin güç bağlantılarını kontrol edin. Göstergelerde “[]” işaretini görüyorsanız ve tüm alarm ledleri flaş yapıyorsa bu “Haberleşme hatası” anlamındadır. Bu durumda önce MU-101 ünitesinden Uzak izlemenin açılmış olduğunu kontrol ediniz. Eğer uzak izleme “Açık” pozisyonda ise, RU-101 haberleşme kablosunun bağlantısını kontrol edin. Haberleşme kablosu bağlantısı normal ve halen haberleşme yoksa RU-101 ünitesini değiştirin. Sorun halen çözülmediyse, MU-101 ünitesini değiştirin. RU-101 ünitesi normal çalışıyorsa Ön panelde bulunan “TEST” butonuna basarak test işlemini başlatın. Test işleminin başlaması ile birlikte göstergedeki tüm dijitlerde “0” dan başlayıp “9” a kadar devam eden sayılar görmelisiniz. Bu sayılar göstergelerin tüm parçalarının çalışıp çalışmadığını kontrol etmenizi sağlayacaktır. Eğer doğru rakamı göremiyorsanız veya dijitlerden herhangi birinin ledlerinden biri sönmüş veya rakam doğru okunamıyorsa cihaz arızalıdır. Sayılar bittikten sonra RS485 üzerinden MU-101 de otomatik olarak test moduna geçirecektir. Bu esnada Test direncinin değeri göstergede görünecektir. Test işlemi otomatik olarak sonlanır. Kullanıcı müdahalesine gerek yoktur.

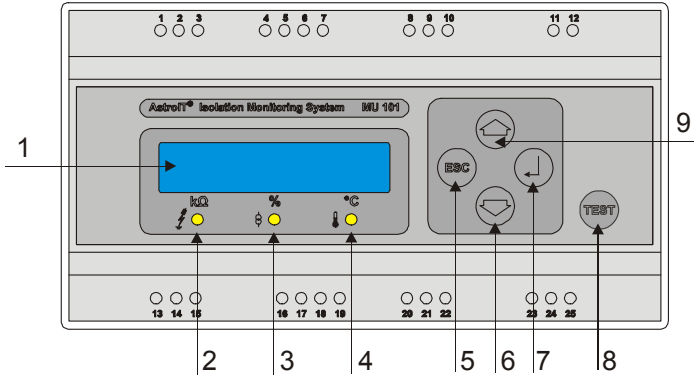
AstroIT® İzolasyon monitörü Kurulum ve Kullanım Kılavuzu

Arıza talimatları

Sistemde herhangi bir arıza oluşması durumunda, sistemin enerjisini kesiniz. Hiçbir müdahalede bulunmayınız. İlgili yetkili servis, satıcı veya üretici firmayı arayınız. Yetkili servis teknik personelinin talimatlarını uygulayarak, arızalı üniteyi sökünüz. Bu kılavuzun Kurulum ve devreye alma talimatlarını iyice okuyunuz. Bu talimatlar doğrultusunda ve gerekirse Yetkili servis teknik personelinden yardım alarak, yeni üniteyi takınız. Bu kılavuzun kurulum, devreye alma ve ayar direktifleri doğrultusunda sistemi devreye alın ve ayarlarını yapınız.



MU-101 Ekran ve Tuş takımı



1. LCD gösterge
2. İzolasyon alarm ledi
3. Aşırı yük alarm ledi
4. Yüksek sıcaklık alarm ledi
5. Çıkış tuşu
6. Aşağı ok tuşu
7. Enter tuşu
8. Test tuşu
9. Yukarı ok tuşu

Tuş takımı

- **“Enter” tuşu**
Menüye girmek , alt menülere girmek , alt menüde değiştirilen değerleri onaylayarak kaydedip çıkmak amaçlı kullanılır.
- **“ESC” tuşu**
Herhangi bir alt menüden ana menüye değişiklikleri kaydetmeden çıkmak ve ana menüden izleme ekranına dönmek için kullanılır.
- **“Yukarı ok” tuşu**
Ana menüde menü başlıkları arasında ileri yönde hareket etmek ve alt menülerde ise ilgili değişkenin değerini artırmak için kullanılır.
- **“Aşağı ok” tuşu**
İzleme ekranında alarm listesini görmek , ana menüde menü başlıkları arasında geri yönde hareket etmek ve alt menülerde ise ilgili değişkenin değerini azaltmak için kullanılır.
- **“Test” tuşu**
Cihazın izolasyon ölçüm modülünün doğru çalışıp çalışmadığının test edilmesini sağlayan test işlemini başlatır. Test işlemi bittiğinde otomatik olarak test işlemi durur.

Alarm ledleri

- **“İzolasyon alarm ledi”**
İzolasyon direncinin limitin altına düşmesi durumunda, İzolasyon bağlantı hatası oluşması durumunda, izolasyon kalibrasyon değerlerinde bir hata ile karşılaşılması durumunda ve izolasyon tepki değerinin bellekten okunamaması durumunda 0,5sn aralıklarla yanıp sönerek uyarı verir. Sarı renklidir.
- **“Aşırı yük alarm ledi”**
Seçilen transformatörün en yüksek akımının %95’inden daha yüksek bir akım sistem tarafından çekilirse veya akım sensörünün kalibrasyon değerlerinde bir hata ile karşılaşılırsa veya trafo seçimi bellekten okunamazsa 0,5sn aralıklarla yanıp sönerek uyarı verir. Sarı renklidir.
- **“Yüksek sıcaklık alarm ledi”**
Transformatör sıcaklığı limitin üzerine çıktığında, Sıcaklık sensöründe bir bağlantı hatası oluşması durumunda veya sıcaklık kalibrasyon değerlerinde bir hata ile karşılaşılması durumunda veya sıcaklık tepki değerinin bellekten okunamaması durumunda 0,5sn aralıklarla yanıp sönerek uyarı verir. Sarı renklidir.

Bu temel alarmların dışında, Uzak izleme(RU-101) terminali ile haberleşmenin kesilmesi durumunda, sistem ayarlarında herhangi bir hata ile karşılaşılması durumunda alarm rolesi çeker, LCD ekranda alarm görüntülenir ancak alarm ledleri yanmaz.

LCD gösterge

MU-101 üzerindeki LCD gösterge 2 satır ve 16 sütundan oluşur. Alfabetik ve nümerik sembolleri gösterebilir. Fon mavi karakterler beyaz aydınlatmalıdır. LCD göstergede 5 temel görünüm vardır.

- **İzleme ekranı görünümü:**

R	I	T
500	48	22

Bu ekran görünümünde İzolasyon direnci, Yük akımı ve transformatör sıcaklığı gösterilir. Bu ekranda “Enter” tuşu ile Ana menüye , “Aşağı ok” tuşu ile Alarm listeleme , “Test” tuşu ile test moduna girilebilir.

- **Ana menü görünümü:**

[ANA MENU]
İzolasyon limiti

Cihaz üzerinde yapılabilecek tüm ayarların listelendiği menü görünümüdür. Üst satırda “[ANA MENU]” , alt satırda ise seçilebilecek alt menü öğesi vardır. “Aşağı ok” ve “Yukarı ok” tuşları ile menü öğeleri arasında gezinilebilir. “Enter” tuşu ile seçili öğenin ayar menüsüne girilebilir , “ESC” tuşu ile izleme ekranına dönülebilir. Ana menüde 1dk. Süreyle işlem yapılmaz ise otomatik olarak İzleme ekranına dönülür.

- **Ayar menüsü görünümü:**

İzolasyon limiti
050 K Ohm

Ana menüde iken bir öğeyi seçip “Enter” tuşuna basılınca seçilen öğenin ayar menüsüne girilir. “Aşağı ok” ve “Yukarı ok” tuşları ile, limitler dahilinde ayarlanır. “Enter” tuşuna basılarak değer kaydedilir ve bir üst menüye dönülür. Eğer değer kaydedilmeden üst menüye çıkmak istenirse “ESC” tuşuna basılır. Ayar menüsünde 1dk. Süreyle herhangi bir işlem yapılmazsa otomatik olarak İzleme ekranına dönülür. Eğer ayarlanan değer kaydedilmemiş ise izleme ekranına dönüşte yeni değer iptal olur. Cihaz ayarlanmış eski değer ile çalışmasına devam eder.

- **Alarm listesi görünümü:**

Izolasyon
Limitin altında

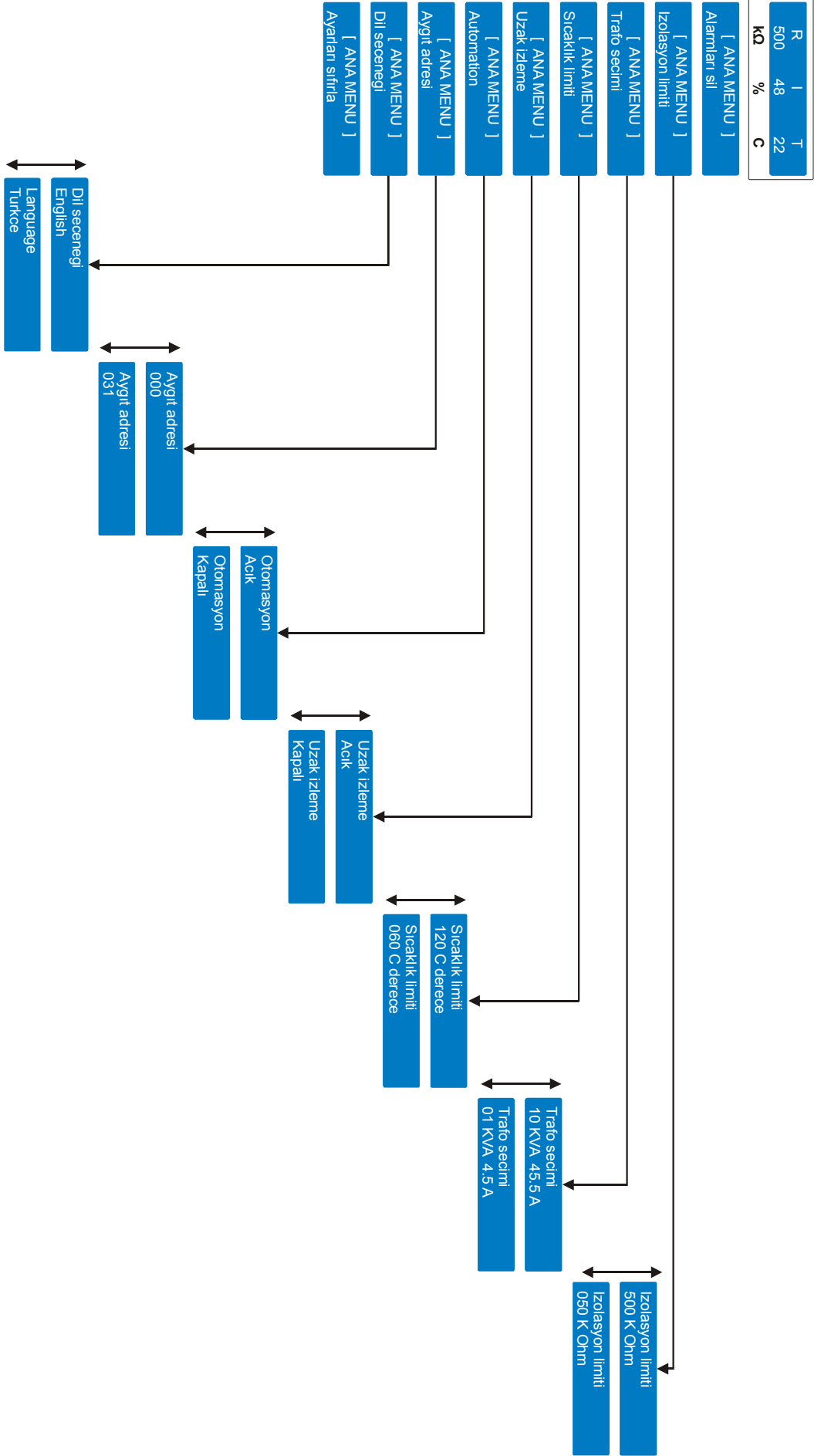
Bu görünümde Üst satırda alarmın hangi kaynaktan geldiği , alt satırda ise alarmın sebebi görünür. Eğer birden fazla alarm var ise 2 saniye aralıklarla tüm alarmlar listelenir. İzleme ekranında iken yeni alarm geldiğinde hemen alarm listesi görünüm ekranı aktif olur. Eğer aktif alarm varsa Her 1 dakikada bir alarm listesi görünümüne geçilerek tüm alarmlar listelenir. Eğer 1 dakikalık süre beklenmek istenmezse, İzleme görünümünde iken “Aşağı ok” tuşuna basılarak alarm listesi görülebilir. “Aşağı ok” tuşu ile alarm listesi istendiğinde eğer sistemde bir alarm yoksa “Sistem normal” uyarısı alınır.

- **İzolasyon test görünümü:**

[İZOLASYON TEST]
050 K Ohm

Bu görünüm İzolasyon testinde görünür. İzleme görünümünde iken “TEST” tuşuna basılarak test başlatılır. Bu esnada LCD göstergede izolasyon test ekranı görülecektir. Test moduna geçilince sistem izolasyon ölçümü için bir test direnci devreye alır. Ekranın alt satırında test direncinin değeri görünür.

MENÜLER:



ALARMLAR:

İzolasyon Bağlantı hatası	Sıcaklık Bağlantı hatası	Akım Limitin üstünde	Otomasyon Haberleşme yok
İzolasyon Limitin altında	Sıcaklık Limitin üstünde	Akım Başlangıç hatası	Uzak izleme Haberleşme hatası
İzolasyon Kalibrasyon hatası	Sıcaklık Kalibrasyon hatası	Akım Kalibrasyon hatası	Uzak izleme Haberleşme hatası
İzolasyon Başlangıç hatası	Sıcaklık Başlangıç hatası	Otomasyon Başlangıç hatası	Sistem Başlangıç hatası

Ayarlar

Ortak özellikler:

Menülere giriş için “Enter” tuşu kullanılır. Ayar menülerinde, ayarlanan veriyi kaydederek üst menüye çıkmak için de “Enter” tuşu kullanılır. Veriyi kaydetmeden bir üst menüye çıkmak için, “Esc” tuşu kullanılır. Ana menüde menü öğeleri arasında gezinmek ve Ayar menülerinde değerleri değiştirmek için “Yukarı ok” ve “Aşağı ok” tuşları kullanılır.

Alarm silme:

[ANA MENU]
Alarmları sil

Alarma neden olan arıza giderildikten sonra, ana menüden “Alarmları sil” menü öğesi seçilerek “Enter” tuşuna basılır.

Alarmlar silindikten sonra uyarı ledleri söner. Aynı zamanda uzak izleme ünitesindeki görsel ve sesli uyarılar da kaybolur. Uzak izleme için ayrıca bir müdahaleye gerek yoktur.

İzolasyon limiti

[ANA MENU]
İzolasyon limiti

→

İzolasyon limiti
500 K Ohm

↔

İzolasyon limiti
050 K Ohm

İzolasyon direnci için tepki değeri (Ran) ayarıdır. İzolasyon direnci ayarladığımız değer altına düşerse, izolasyon alarmı verilir.

En düşük : 50KOhm

En yüksek :500KOhm

Fabrika ayarı :500KOhm

Trafo seçimi

[ANA MENU]
Trafo secimi

→

Trafo secimi
10 KVA 45.5 A

↔

Trafo secimi
01 KVA 4.5 A

Sistemde kullanılan transformatörün değerinin cihaza girildiği menüdür. Sistem akım değerini % cinsinden gösterdiği için, bu değer doğru girilmesi çok önemlidir. Ölçülen akım seçilen transformatörün en yüksek akımına , yani %100 akıma ulaştığında alarm verir. Eğer transformatör yüksek seçilirse, akım alarmı daha yüksek değerde verileceği için transformatör arızalarına sebebiyet verilebilir. Menüde transformatör gücünün karşısında, o güçteki transformatörden çekilebilecek en yüksek akım da gösterilir.

En düşük : 1KVA

En yüksek :10KVA

Fabrika ayarı :10KVA

Sıcaklık limiti

[ANA MENU]
Sıcaklık limiti

→

Sıcaklık limiti
120 C derece

↔

Sıcaklık limiti
060 C derece

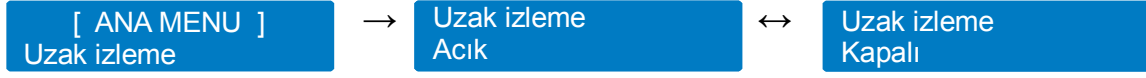
İzolasyon direnci için alarm ayarıdır. İzolasyon direnci ayarladığımız değer altına düşerse, izolasyon alarmı verilir.

En düşük : 60 °C

En yüksek : 120 °C

Fabrika ayarı : 80 °C

Uzak izleme



Uzak izleme ünitesi kullanılıp kullanılmayacağı seçilir. Açık ise uzak izleme ünitesine bilgi gönderilir ve geri dönüş değeri beklenir. Eğer uzak izleme ünitesinden geri dönüş bilgisi bir süre gelmez ise “Uzak izleme haberleşme hatası” alarmı verilir.

Fabrika ayarı : Açık

Otomasyon



Merkezi otomasyon sistemine bilgi gönderilip gönderilmeyeceğini belirler. Eğer “kapalı” ise merkezi otomasyona bilgi gönderilmez. Açık olması durumunda merkezi otomasyon ile haberleşmenin kesilmesi durumunda herhangi bir alarm üretilmez.

Fabrika ayarı : Kapalı

Aygıt adresi



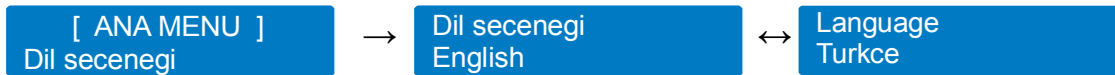
Merkezi otomasyon sistemine bağlanması durumunda aygıtın adresidir.

En düşük : 1

En yüksek : 64

Fabrika ayarı : 0

Dil seçeneği



Dil seçimi.

Desteklenen diller : Türkçe , İngilizce

Fabrika ayarı : Türkçe.

Fabrika ayarlarına dönüş



Tüm ayarlamaları fabrika ayarına çevirir. Ayarları sıfırlamadan çıkmak için “Esc” tuşu kullanılır. “Enter” tuşuna basıldığında ayarlar fabrika ayarına döner ve hafızaya kaydedilir.

Teknik özellikler

Voltaj aralıkları	
Nominal voltaj (U_n)	230VAC
Nominal frekans (F_n)	50 Hz
Besleme voltajı (U_s)	230VAC
Besleme voltajı aralığı	0,85...1,15x U_s
Güç gereksinimi	5VA
Sigorta	250V 50mA
İzolasyon ölçümü	
Tepki değeri	50..500 Kohm
Histerisiz	25%
Nispi yüzde belirsizlik	%0..2 ±1 dijital
Tepki süresi T_{an} ($R_f=0,5 \times R_{an}$ ve $C_e=1\mu F$ iken)	en fazla 5sn
Ölçme gerilimi	20V
Ölçme akımı ($R_f=0$ Ohm iken)	70uA
İç dc empedans (R_i)	> 260KOhm
İç ac empedans (Z_i) (50 Hz'de)	> 100Kohm
İzin verilen en yüksek ikincil DC gerilim (U_{fg})	DC 375V
İzin verilen en yüksek kaçak kapasitans (C_e)	5uF
Yük akımı izleme	
Tepki değeri	4..43.5A(1-10 KVA)
Histerisiz	10%
Ölçüm belirsizliği	%2 ±1 dijital
Akım sensörü tipi	Hall effect
Transformatör sıcaklık izleme	
Tepki değeri	60..120 °C
Histerisiz	20%
Ölçüm belirsizliği	%1 ±1 dijital
Sıcaklık sensörü	PT100
Harici girişler	
Alarm silme	Kuru kontak
Test	Kuru kontak
Alarm rolesi	
Kontak sayısı	1C ,1NO, 1NC
En yüksek anahtarlama akımı	0,5A
En yüksek anahtarlama gerilimi	24V
Haberleşme arabirimi	
Uzak alarm izleme paneli bağlantısı	RS485
Uzak alarm kablo uzunluğu (en fazla, Ekranlı çift sarmal kablo ve ekranı PE ile bağlı iken)	1200m
Uzak alarm izleme paneli haberleşme protokolü	BMS
Merkezi otomasyon ve merkezi alarm paneli bağlantısı	RS485
Otomasyon kablo uzunluğu (en fazla, Ekranlı çift sarmal kablo ve ekranı PE ile bağlı iken)	1200m
Otomasyon haberleşme protokolü	Modbus ASCII
Standart uyumluluğu	
Emc bağışıklık	TS EN 61326-2-4
Emc emisyon	TS EN 61326-2-4
Çalışma şartları	TS EN 61557-8
Ölçüm belirsizlikleri	TS EN 61557-8
Koruma sınıfı	IP20

Bağlantı noktaları

MU-101 İzolasyon monitörü

1. +24V (PU-101) ünitesinden
2. 0V (PU-101) ünitesinden
3. -24V (PU-101) ünitesinden
4. CT Transformatör ortak ucu
5. LC Bağlantı kontrolü için Transformatör ortak ucu ile birleştirilir
6. Ölçüm ucu toprak bağlantısı (FE)
7. LC bağlantı kontrolü için Toprak bağlantısı(FE) ile birleştirilir.
8. 0-25mA Akım ölçüm girişi
9. +15VDC Akım sensörü besleme çıkışı
10. -15VDC Akım sensörü besleme çıkışı
11. Sıcaklık sensör girişi
12. Sıcaklık sensör girişi
13. 0V Otomasyon RS485 bağlantısı
14. B otomasyon RS485 bağlantısı
15. A otomasyon RS485 bağlantısı
16. 0V Uzak izleme (RU-101) besleme çıkışı
17. +24VDC Uzak izleme(RU-101) besleme çıkışı
18. B uzak izleme(RU-101) RS485 bağlantısı
19. A uzak izleme(RU-101) RS485 bağlantısı
20. 0V Harici giriş ortak bağlantı ucu
21. Harici test girişi. Kuru kontak
22. Arıza silme harici girişi. Kuru kontak
23. Alarm rolesi ortak bağlantı
24. Alarm rolesi NC (Normalde açık) kontak
25. Alarm rolesi NO (Normalde kapalı) kontak.

PU-101 Güç kaynağı ünitesi

1. 230VAC L1 fazı
2. CT Transformatör ortak uç.
3. 230VAC L2 fazı
4. +24VDC çıkış
5. -24VDC çıkış
6. 0V çıkış

SU-101 Akım sensörü

1. -15VDC sensör besleme girişi
2. +15VDC sensör besleme girişi
3. 0-25mA akım çıkışı

RU-101 Uzak izleme ünitesi

1. A RS485 haberleşme bağlantısı
2. B RS485 haberleşme bağlantısı
3. 0V güç kaynağı girişi
4. +24VDC güç kaynağı girişi

Destek bilgisi

Üretici

Test elektronik

Ahi evran cad. 18/1 D:45

Ostim/Ankara

Tel: (312) 3548151

Faks: (312) 3548151

e-posta: destek@testelektronik.com

www.testelektronik.com

Yetkili satıcı

Form grup enerji san. Ve dış tic. LTD.

Sanayi cad. Onur han. No:29/22

Ulus/Ankara

Tel: (312)3098800

Faks: (312)3098803

e-posta: form@formenerji.com

www.formenerji.com

Teknik destek

Med-Tek Elektronik A.Ş.

Ostim teknokent binası Kat:1 D:15

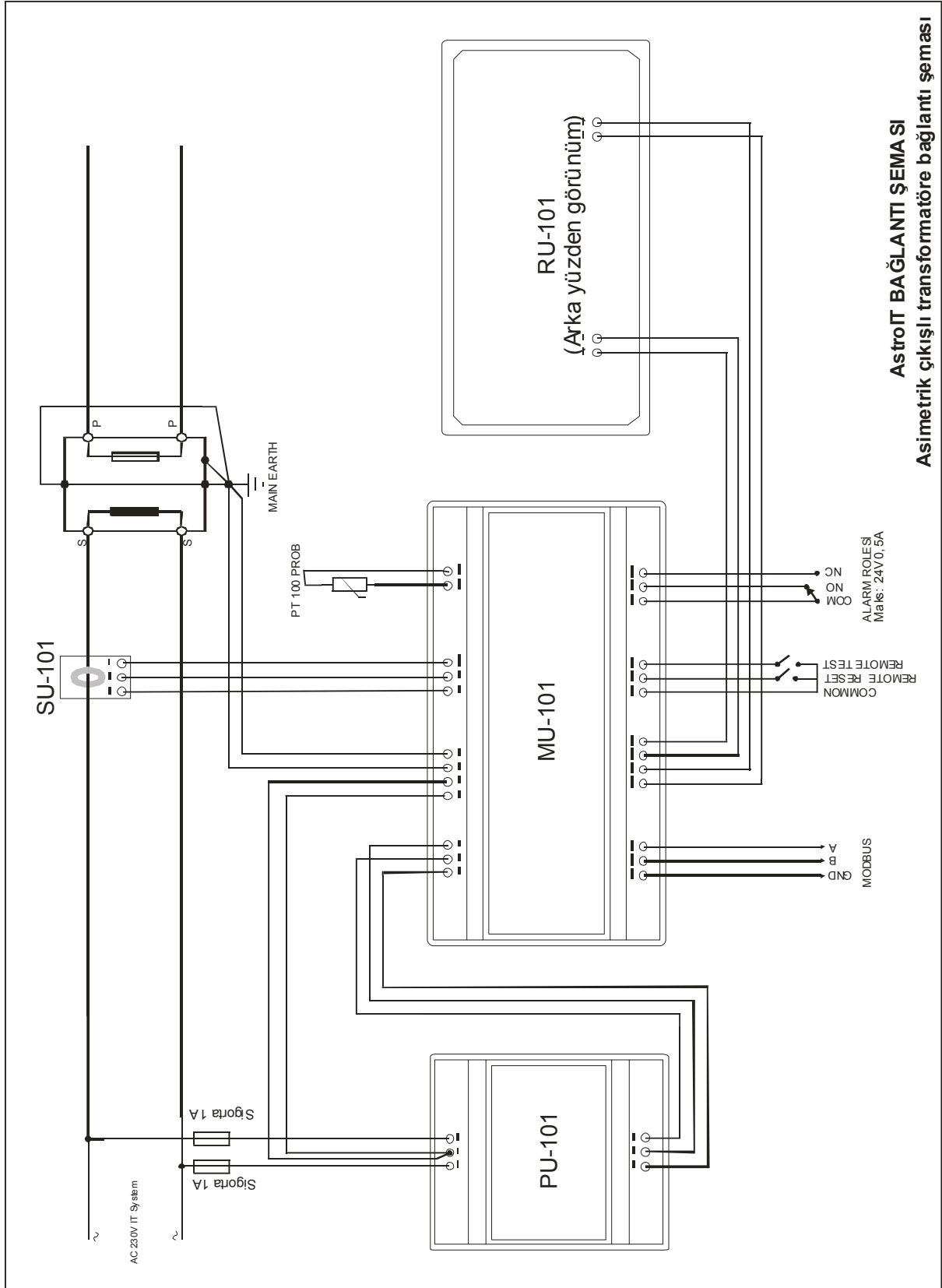
Ostim/Ankara

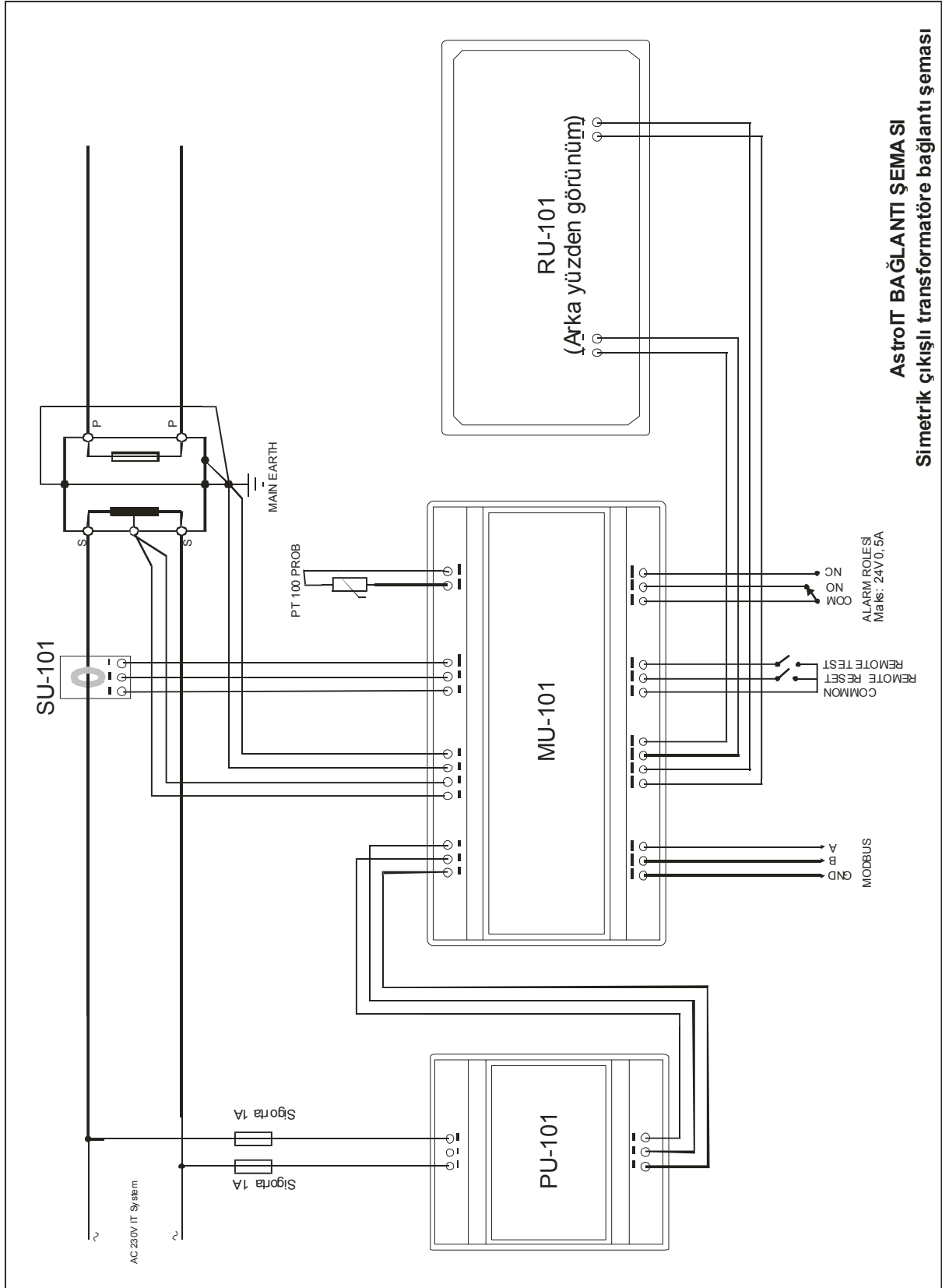
Tel: (312)3545135

Faks: (312)3545135

e-posta: medtek@med-tek.com.tr

www.med-tek.com.tr





AstroIT® İzolasyon monitörü Kurulum ve Kullanım Kılavuzu

MODBUS Adres tanımlamaları

Adres	İçerik	Birim	Tip
40001	İzolasyon direnci	K Ohm	Integer
40002	Trafodan çekilen akımın seçilen trafonun en yüksek akımına oranı	%	Integer
40003	Transformatör sıcaklığı	°C	Integer
40004	Alarm bayrakları		Integer
40005	İzolasyon alarmı tepki değeri	K Ohm	Integer
40006	Transformatör gücü	KVA	Integer
40007	Transformatör sıcaklık alarmı tepki değeri		
40008	rezerve		
40009	rezerve		
40010	rezerve		
40011	İzolasyon direnci	K Ohm	Float
40012			
40013	Transformatör üzerinden çekilen akım	A	Float
40014			
40015	Transformatör sıcaklığı	°C	Float
40016			

Integer değerler 16 bit

Float formatı IEE754 reversed format.

Tüm değerler sadece okunabilir. Yazma isteğinde herhangi bir hata döndürmez.

Alarm bayrakları

Alarm bayrağı 16 bittir. İlgili bitin “0” olması alarm yok, “1” olması alarm var demektir.

Bit	Alarm açıklaması
0	İzolasyon kalibrasyon değerleri hatalı (varsayılan değerler yüklenir)
1	İzolasyon bağlantı hatası var veya bağlantı yok
2	İzolasyon direnci tepki değerinin altında.
3	İzolasyon alarmı tepki değeri bellekten okunamadı. (varsayılan değer yüklenir)
4	Akım ölçümü kalibrasyon değerleri hatalı. (varsayılan değerler yüklenir)
5	Akım sensörü bağlantı hatası.
6	Trafodan çekilen akım limitin üstünde. Aşırı akım.
7	Transformatör gücü bellekten okunamadı. (varsayılan değer yüklenir)
8	Sıcaklık ölçümü kalibrasyon değerleri hatalı. (varsayılan değerler yüklenir)
9	Sıcaklık sensörü bağlanmamış veya yanlış bağlantı var.
10	Transformatör sıcaklığı limitin üstünde.
11	Sıcaklık alarmı tepki değeri bellekten okunamadı.(varsayılan değer yüklenir)
12	Sistemdeki diğer ayarlar bellekten okunamadı.(varsayılan değerler yüklenir)
13	Uzak alarm izleme paneli haberleşme hatası.
14	rezerve
15	İzolasyon testi sonrası hatalı değer alarmı. İzolasyon ölçümünün hatalı olduğunu gösterir.